

MCI 60 / MSI 60 Keyboard



Die Preh KeyTec GmbH ist ein international führender Hersteller von hochwertigen Dateneingabesystemen. Dazu gehören modulare Standardtastaturen, die sich vor allem durch ihre hohe Modularität und ihre extreme Zuverlässigkeit besonders für professionelle Anwendungen auszeichnen.

Die kompakten MCI Tastaturen sind Kassentastaturen für den Point-of-Sale. Minimaler Platzbedarf, ergonomisches und anwenderfreundliches Handling, hohe Zuverlässigkeit und modulare Flexibilität sind die wesentlichen Vorteile.

Flexibilität

- 60 frei programmierbare Tastenpositionen
- Tastenwechseltechnik
- Einfach-, Doppel- und Mehrfach-tasten

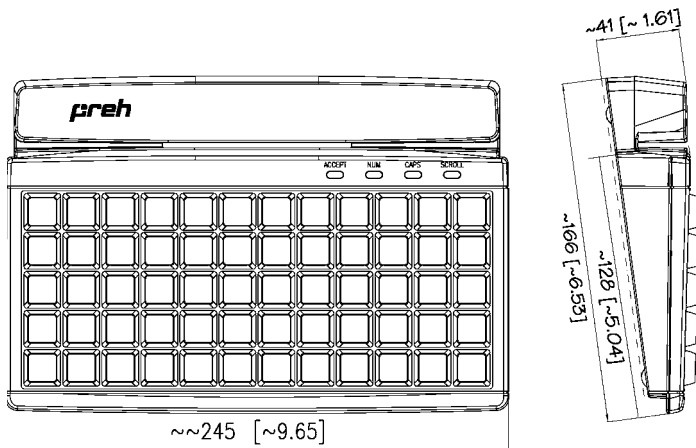
Optionen

- 3-Spur Magnetkartenleser
- Schlüsselschalter mit 5 Positionen und 3 Schlüsseln
- Farbige Tasten
- Kundenspezifische Tastenbeschriftung
- OPOS + Java POS Treiber

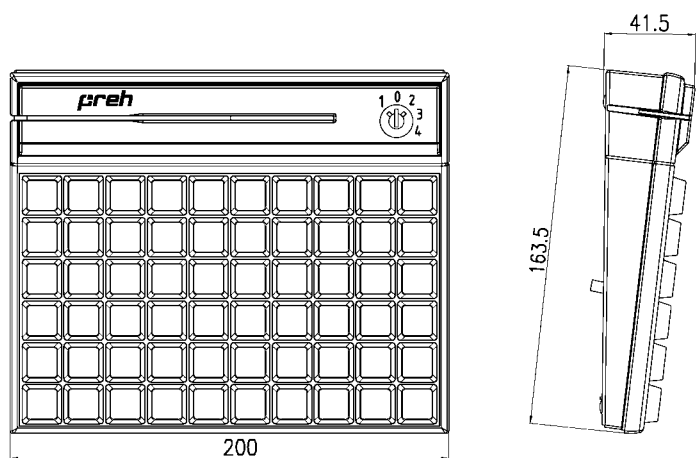
Zuverlässigkeit

- Mehr als 30 Millionen Tastenbetätigungen möglich
- Frontseitig staub- und spritzwassergeschützt
- Ein- und Mehrfach-tasten mit gleicher Betätigungskraft

PrehKeyTec GmbH
Scheinbergweg 10
D-97638 Mellrichstadt
Tel: +49 9776 7046-0
Fax: +49 9776 7046-199
info@prehkeytec.com
www.prehkeytec.com



MCI 60



MSI 60



3-Spur
Magnetkartenleser



Schlüsselschalter
mit 5 Positionen und
3 Schlüsseln



Merkmale

- Numerisches Tastenfeld (5 x 12 bei MCI 60 bzw. 6 x 10 bei MSI 60) mit 60 frei programmierbaren Tastenpositionen
- Größe 245 mm x 166 mm MCI 60 bzw. 200 mm X 163,5 mm MSI 60 (B x T)
- Modularer Aufbau mit minimaler Stellfläche
- 4 Status LEDs nur bei MCI 60
- Menügeführte Programmiersoftware
- DOS-, Linux und Windows-kompatibilität

Optionen

- 3-Spur Magnetkartenleser
- Schlüsselschalter mit 5 Positionen und 3 Schlüsseln
- USB oder PS/2 Schnittstelle