

MS7820 Solaris™

Der MS7820 von Metrologic ist ein kompakter vertikaler Scanner, der sich in jede Umgebung leicht integrieren lässt und sich durch aggressives Scanverhalten auszeichnet.

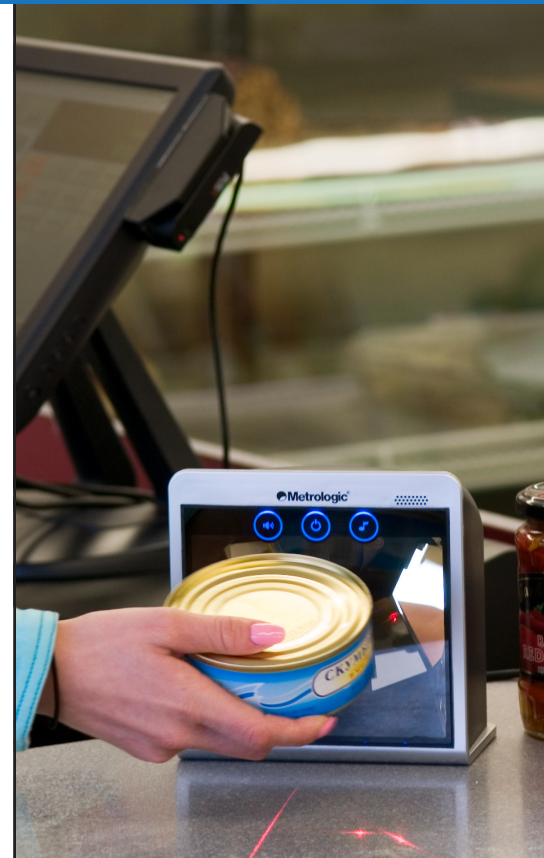
Dieser omnidirektionale Allround-Scanner verfügt über eine erweiterte Tiefenschärfe, so dass für alle Anwender intuitives Scannen möglich ist. Der Barcode muss nicht vor dem Scanner in eine bestimmte Position gebracht werden, um einen reibungslosen Scanvorgang zu gewährleisten. Die Front des Scanners ist eine gerade Fläche, inklusive der drei Kapazitätsschalter für Stand-By Modus, Auswahl des Bestätigungstons sowie dessen Lautstärke. So lässt sich das Scanfenster bequem reinigen und ist befreit von beweglichen Teilen, womit die Robustheit des Scanners verstärkt wird.

Das Multi-Interface des MS7820 erlaubt den mühelosen Anschluss an nahezu alle bestehenden POS Systeme und ermöglicht so eine unkomplizierte Integration des Scanners. Dies wird zusätzlich vereinfacht durch die Möglichkeit, die Stromzufuhr über

den Host - USB oder seriell - zu regeln. Über die digitale Fehleranzeige können Defekte schnell identifiziert und behoben werden. Ein weiterer Vorteil des MS7820 ist die Möglichkeit zur Fernwartung bzw. Software-Aktualisierungen oder Konfigurationen zentral durchzuführen.

Standardmäßig integriert ist die EAS Deaktivierungsantenne, mit der der Scanner sowohl zu Checkpoint als auch Sensormatik Systemen kompatibel ist. Ebenso ist ein Anschluss für externe Geräte vorgesehen, wie z.B. Handscanner oder Waage. Optional erhältlich sind eine Wandhalterung, ein Standfuß und eine zusätzliche Scheibe, die einfach aufgesteckt werden kann, um das Scanfenster bei besonderer Beanspruchung vor Kratzern zu schützen.

www.metrologic.com/MS7820

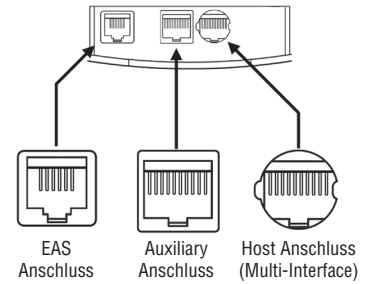
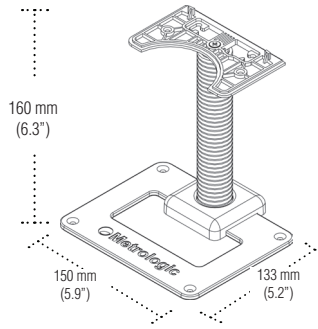
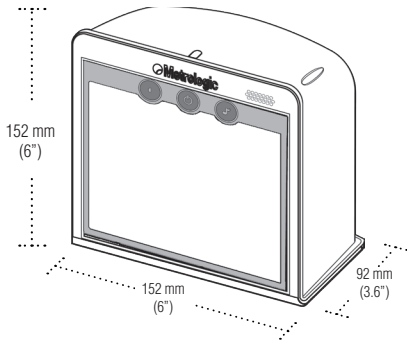


Eigenschaften

- Liest 5.0 mil Barcodes
- Multi - Interface
- Digitale Fehleranzeige
- Sleep-Modus mit automatischer IR-Aktivierung
- Optional EAS Deaktivierung

Vorteile

- Sehr schnelles Erfassen auch von High Density Barcodes - erhöht Produktivität
- Schützt Investition und garantiert Kompatibilität zu fast allen POS Systemen
- Defekte sind schnell identifiziert und behoben
- Weniger Stromverbrauch mittels Sleep-Modus und damit niedrigere Betriebskosten – zugleich schnelle Aktivierung durch IR
- Erfassung des Barcodes mit gleichzeitiger EAS-Deaktivierung sorgen für mehr Sicherheit ohne Zeitverzögerung



BETRIEBSDATEN

Lichtquelle	LED 650 nm ± 10 nm
Laserstärke	0.900 mW (Spitze)
Dekodierfähigkeit	Dekodiert alle gängigen 1D-Barcodes inkl. GS1 Data Bar
Systemschnittstellen	RS232, Keyboard wedge, IBM 468x/469x, USB
Anzahl gelesener Zeichen	bis zu 80 Datenzeichen
Summer-Funktion	7 verschiedene Töne oder kein Ton
Indikatoren (LED)	Blau = bereit zum Scannen, einmaliges Aufblinker = erfolgreiche Übertragung

MECHANISCHE DATEN

Länge	152 mm
Tiefe	Scanner: 92 mm; Standfuß: 133 mm
Breite	Scanner: 152 mm; Standfuß: 150 mm
Gewicht	0,7 kg
Anschluss	zwei modulare 10-Pin-RJ45-Stecker, ein modularer 6-Pin-RJ45 Stecker
Kabel	2,1 m gerade

ELEKTRISCHE DATEN

Eingangsspannung	12 VDC ± 0.25 V
Leistung	3,8 W; 4,8 W (Handscanner angeschlossen)
Stromaufnahme im Betrieb	320 mA; 400 mA (Handscanner angeschlossen)
Netzteil	Klasse 2; 12 VDC @ 1,25 A
Laserklasse	IEC60825-1:1993+A1+A2; EN60825-1:1994+A1+A2, KlasseB
EMC	FCC part 15, IEC-003, CISPR 22, EN55022

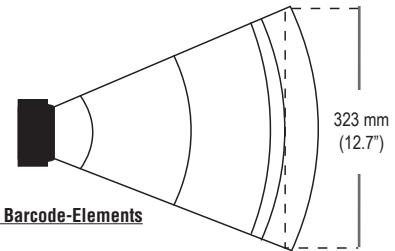
UMGEBUNG

Betriebstemperatur	0°C bis 40°C
Lagertemperatur	-40°C bis 60°C
Luftfeuchtigkeit	5% bis 95 % relative Luftfeuchtigkeit (nicht kondensierend)
Lichtstärke	bis zu 4842 Lux

SCANLEISTUNG

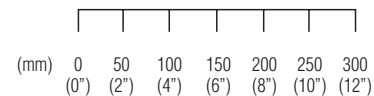
Tiefe des Scanfelds	0 mm - 255 mm für 0,33 mm (13 mil) Barcodes
Breite des Scanfelds	100 mm @ 0 mm; 323 mm @ 255 mm
Scangeschwindigkeit	1.800 Scanlinien pro Sekunde
Scannmuster	fünf Felder mit je vier parallelen Linien (omnidirektional)
Mindestmodulbreite	0,127 mm (5,0 mil)
Druckkontrast	Mindestens 35 % Reflektionsdifferenz
Drehen, Kippen, Schwenken	360°, 60°, 60°

Scanbereich



Mindestgröße des Barcode-Elements

- 0.132 mm (5.2 mil)
- 0.191 mm (7.5 mil)
- 0.264 mm (10.4 mil)
- 0.330 mm (13 mil)
- 0.660 mm (26 mil)



Verfügbare Produktfarbe

 dunkelgrau



Metrologic Instruments GmbH | EMEA Headquarters
 Dornierstr. 2 | 82178 Puchheim, Germany | info@de.metrologic.com
 Tel +49 (0)89 890 19 0 | Fax +49 (0)89 890 19 200 | www.metrologic.com

ISO 9001:2000

Asian Headquarters
 Tel. 65.6842.7155
 info@sg.metrologic.com

Corporate Headquarters
 Tel. 856-228-8100
 info@metrologic.com

The Americas Headquarters
 Tel. 1.800.ID.METRO
 info@us.metrologic.com



Technische Spezifikationen können ohne Ankündigung geändert werden; Copyright 2007 Metrologic, alle Rechte vorbehalten.



DS7820